

Gasdichte Materialdurchreiche

Typ: MD3/P

Korpus:

Einteilige Ausführung in doppelwandiger Schweiß-Konstruktion aus Edelstahl 1.4301 / 1.4571.

Gasdichter Abschluss mit der Wand durch Spezialprofile inklusive wartungsfreier Rundschnurdichtung. Statische Aufnahme der Kammer alternativ durch Aufständering, Deckenabhängung oder direkter Einbau in die Wand. Hygienisch sauberer Abschluss durch integrierten Wandstülprahmen Innenkorpus fugenlos verschweißt, Ecken gerundet R = 105 mm.

Türsystem: ①

Den Abschluss der Kammer bilden auf beiden Seiten die Ganzglastüren aus ESG 10 mm. Die radiale Druckluftdichtungen gewährleisten den gasdichten Abschluss der Kammer.

Luft/H₂O₂ Leitungen:

Luftführung von oben nach unten. Abluft mit einer Luftumlenkung um 180 Grad über ein gasdichtes Rohrsystem.

Zu- und Abluftanschluss DN 100 oberhalb der Kammer mit integrierten H₂O₂ Anschlussstutzen 1/4". Zu- und Abluftleitung mit je einer gasdichten Absperrklappe ausgerüstet.

Steuerung/Sicherheitsfunktion:

Aufnahme der SPS-Steuerung/Pneumatik im integrierten Schaltschrank des Kammerensystems. Digitale Drucküberwachung. ②

Bedienelemente beidseitig angeordnet. Leuchtmelder bzw. Leuchtdrucktaster signalisieren den Status der Durchreiche, akustische Meldung bei Störung Zugangsberechtigung durch Schlüsselschalter. ③

Gegenseitige Türverriegelung durch elektromagnetische Haltevorrichtungen.

Zubehör/Ausstattung/Optionen:

- Unterschiedliche Einbauten auf Anfrage
- Zusätzliche Steuerungsalternativen
- UV-/Ozonsysteme

Schnittstelle:

- Druckluft • Zuluft/Abluft • Netzspannung



①



②

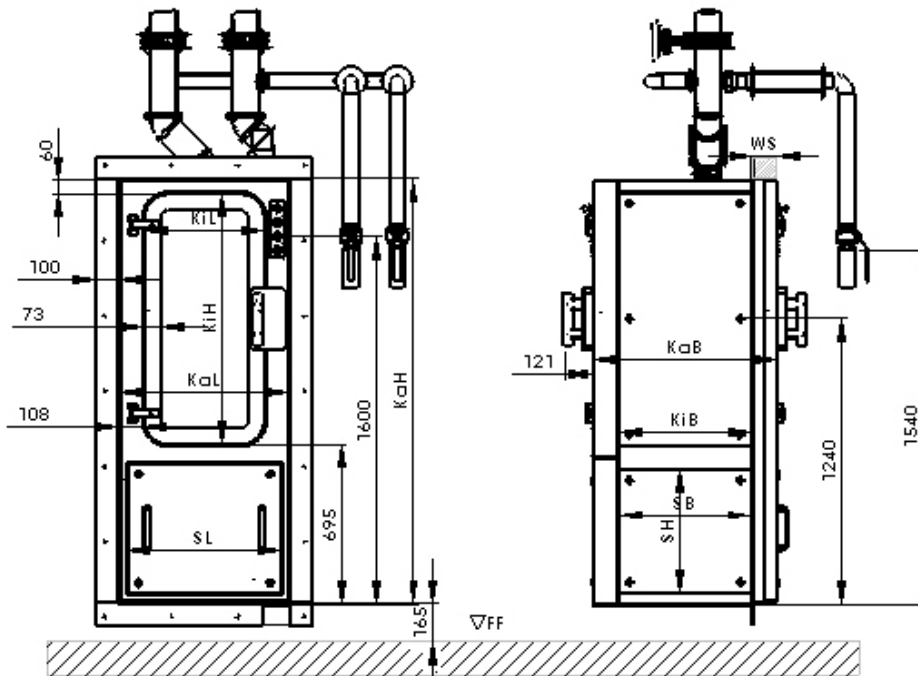


③

Einbaumaße Materialdurchreiche

Ansicht gasdichte

Ansicht Seite



Abmessungen:

	Länge [L] mm	Breite [B] mm	Höhe [H] mm	Mindestmaß mm
Korpus Innenmaß Ki	400 bis 800	600 bis 1000	400 bis 800	
Korpus Außenmaß Ka	KiL + 216	KiB + 70	KiH + 755	WS + 300
Korpusmaß inkl. Rahmen	KiL + 416		KiH + 955	
Abmessung Schaltkasten S	670	580	540	670 x 580 x 540

Technische Daten:

Steuerung:	Phönix	Türen:	ESG 10 mm
Pneumatik:	Festo	Türverriegelung:	gegenseitig verriegelt
Spannung:	230 Volt	Türdichtung:	Druckluft
Leistung:	250 Watt	Türsteuerung:	elektromagnetisch
Systemdruck:	5 bar	Alarmpmeldung:	Tür offen / Störung (Hupe)
Steuerdruck:	1-1,2 bar	Zugangsberechtigung:	Schlüsselschalter (Optionen)
Zuluftanschluss:	DN 80-100	Material:	CrNi. 1.4301 / 1.4571
Abluftanschluss:	DN 80-100	Schliff:	320 Korn
Volumenstrom Zuluft:	30 m ³ /h	Gewicht:	ca. 90 Kg
Volumenstrom Abluft:	30 m ³ /h	H2O2 Stutzen:	2 x 1 1/4"