

Gasdichte Materialschleuse

Typ: MS3/P

Korpus:

Einteilige Ausführung als Schweißkonstruktion aus Edelstahl 1.4301 / 1.4571. Gasdichter Anschluss an Wand oder Verblendung durch Spezialprofile inklusive wartungsfreier Rundschnurdichtung.

Innenkorpus fugenlos verschweißt als Tunnel, Ecken gerundet R=105 mm. Statische Aufnahme der Kammer durch Aufständering in Bodengrube.

Türen: ①

Den gasdichten Abschluss der Kammer bilden auf beiden Seiten die Ganzglastüren aus ESG 10 mm. Umlaufender Profilrahmen zur Aufnahme der radialen Druckluftdichtung. Türscharniere und Bügelgriff zur Öffnung aus Edelstahl.

Verblendung:

Gasdichte Edelstahlverkleidung durch Spezialprofile inklusive radialer Rundschnurdichtung zu den angrenzenden Wänden und Decke. Einheitliches Schlifffbild, ggf. in Abstimmung mit anderen Gewerken

Steuerung:

Aufnahme der SPS-Steuerung/Pneumatik im zentralen Schaltschrank. Bedienung beidseitig über Touch Panel oder Leuchtdrucktaster. Zugangsberechtigung durch Codeschloss. ②

Gegenseitige Türverriegelung durch elektromagnetische Haltevorrichtungen. ③

Not-Aus Taster intern / extern sowie innerhalb der Kammer. Verknüpfung der Steuerung mit externen H2O2 Generator. Übergabe /Übernahme von Datenpunkten an / von bauseitiger DDC. Integrierte Ferndiagnose über Internetleitung. Optional Aufschaltung auf die GLT möglich.

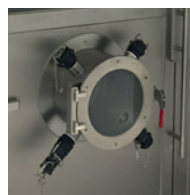
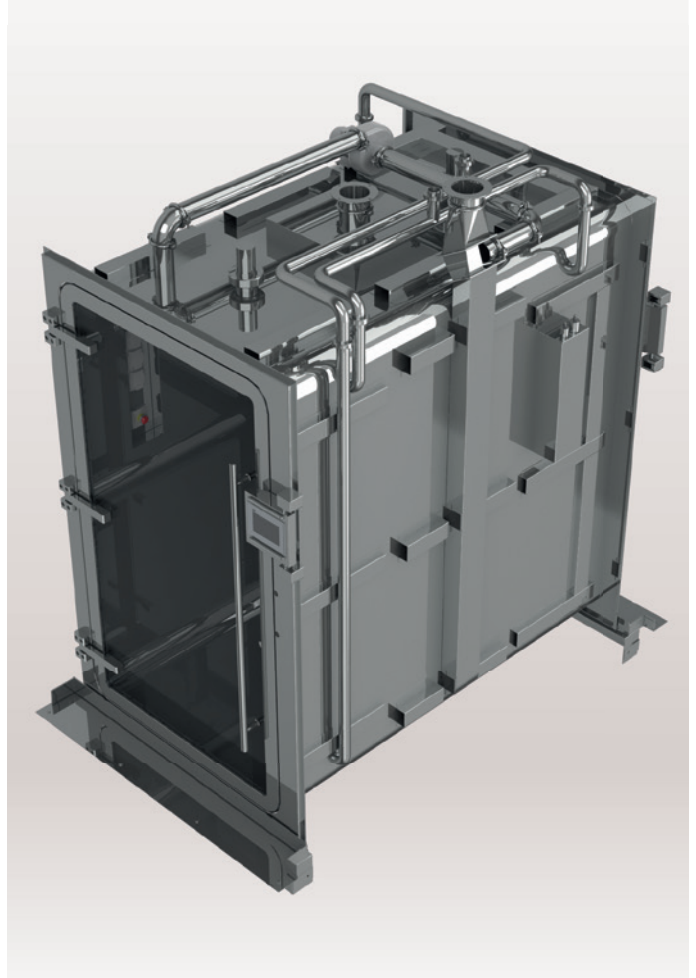
Anschlüsse:

Zuluftanschluss über zentrale Lüftungsanlage. Abluftanschluss separat über Dach. H2O2 Anschlussstutzen 1/4". Gasdichte Klappen in allen Lüftungsleitungen.

Schnittstellen:

Druckluft • Zuluft/Abluft • Netzspannung

H2O2 Generator • bauseitige DDC • optional GLT



①



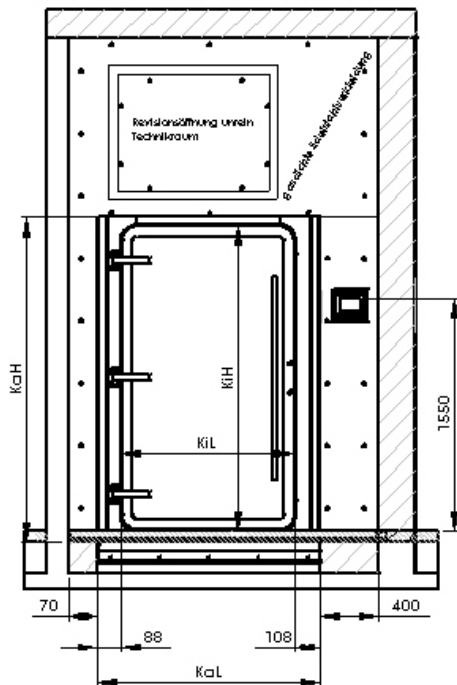
②



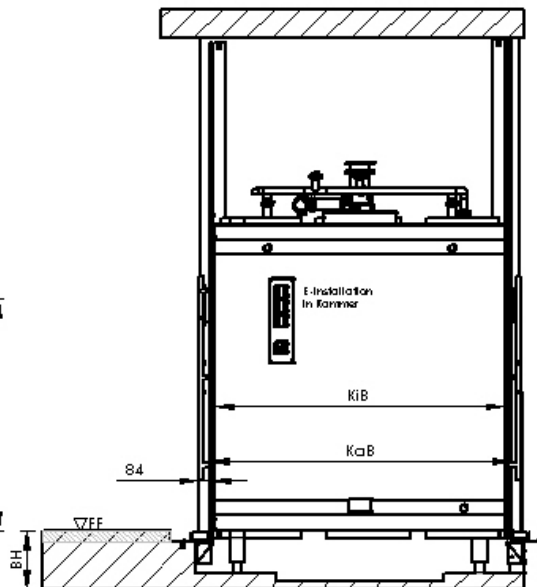
③

Einbaumaße Materialschleuse

Ansicht gasdichte



Ansicht Seite



Abmessungen:

	Länge [L] mm	Breite [B] mm	Höhe [H] mm	Mindestmaß mm
Korpus Innenmaß Ki	1000 bis 1200	1500 bis 2500	2000 bis 2200	
Korpus Außenmaß Ka	KiL + 88 + 608	KiB + 70	KiH +	
Korpusmaß + Verkleidung/ Aufbau	Ki + 670		KiH + 250	
Bodengröße + Füße	Kl	Kb + 60	220 (60)	

Technische Daten:

Steuerung:	Phönix	Türen:	ESG 10 mm
Pneumatik:	Festo	Türverriegelung:	gegenseitig verriegelt
Spannung:	230 Volt	Türdichtung:	Druckluft
Leistung:	500 Watt	Türsteuerung:	elektromagnetisch
Systemdruck:	5 bar	Alarmmeldung:	Tür offen / Störung (Hupe)
Steuerdruck:	1-1,2 bar	Zugangsberechtigung:	Code
Zuluftanschluss:	DN 80-125	Material:	CrNi. 1.4301 / 1.4571
Abluftanschluss:	DN 80-125	Schliff:	320 Korn
Volumenstrom Zuluft:	150 m ³ /h	Gewicht:	ca. 700 Kg
Volumenstrom Abluft:	150 m ³ /h	H2O2 Stutzen:	2 x 1 1/4"